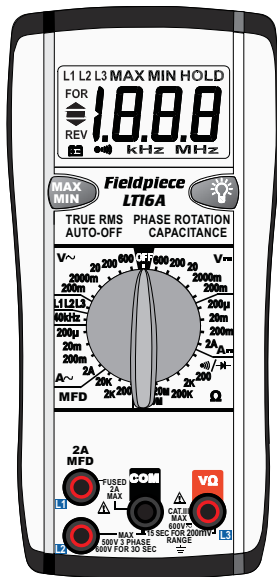


MULTÍMETRO MODULAR

Modelo:
LT16A



Descrição geral

O LT16A é um Multímetro Modular true RMS excelente para testar motores e equipamentos elétricos. O medidor LT16A mede a corrente, a resistência, a voltagem, a capacitância, a frequência, a continuidade e a rotação de fase. Os fios de teste ficam armazenados dentro do medidor e podem conectar o LT16A aos Módulos da Fieldpiece. O corpo é feito de plástico ABS resistente e vem com um fio de teste com garra jacaré para medir a rotação de fase. Ele também tem retroiluminação.

Manutenção feita pelo usuário

Substituição da pilha: Quando o Multímetro exibir " ", a pilha deverá ser substituída para manter uma operação correta. Para prevenir choque elétrico, desligue o medidor e desconecte os fios antes de remover a tampa traseira.

Substituição do fusível: Verifique o fusível somente quando determinadas faixas pararem de trabalhar. Abra a caixa e substitua de acordo com a tabela de proteção contra sobrecarga.

Todos os outros reparos devem ser feitos por um centro de assistência da Fieldpiece

Para sua segurança...




Geral: Inspeção os fios de teste para detectar a presença de danos ao isolamento ou metais expostos. Substitua se houver alguma suspeita. Nunca mantenha ligação com a terra ao realizar medições elétricas. Não toque em tubos de metal expostos, tomadas, acessórios, etc. que possam estar em potencial contato com a terra. Mantenha seu corpo isolado da terra usando roupas secas, calçados de borracha, tapetes de borracha ou qualquer outro material isolante aprovado. Quando se desconectar de um circuito, desconecte o fio "VERMELHO" primeiro e depois o fio comum. Trabalhe com outras pessoas. Use uma mão para fazer o teste. Desligue a energia do circuito sob teste antes de cortar, remover a solda ou interromper o circuito. Mantenha seus dedos sobre o plástico e atrás da ranhura das pontas de prova.

Todos os testes de voltagem: Todas as faixas de voltagem suportarão até 600 VCA ou 600 VCC. Não aplique mais do que 600 VCC ou 600 VCA.

Testes de CA: Desconecte o medidor do circuito antes de desligar qualquer indutor, incluindo motores, transformadores e solenoides. Correntes transientes de alta voltagem podem danificar o medidor de modo irreparável. Não use durante tempestades com raios.

Segurança: Projetado para atender as normas IEC 61010-1 (EN61010-1), CATIII 600V, Classe II, grau de poluição 2, uso interno. CE UL61010-1. certificado C-Tick.

Símbolos usados:

-  Cuidado, consulte o manual.
-  Terra
-  Isolamento duplo

Proteção contra sobrecarga

VCA/CC	Faixa de 200mV	600VCA/CC rms por 15 segundos
	Faixa >200mV	600VCA/CC rms
Rot. de fase		600VCA/CC rms por 30 segundos
AAC/CC		Fusível 2A/600V (6,35X25,4 mm) modelo RFM70
Capacitância		Fusível 0,25A/500V (6,3X32 mm) modelo RFM66
Resistência		500VCA/CC rms
Teste de diodo		500VCA/CC rms
Continuidade		500VCA/CC rms

Assistência

Entre em contato com a Fieldpiece Instruments para obter uma cotação de serviço de garantia a preço fixo. Envie cheque ou ordem de pagamento em dinheiro equivalente à quantia cotada. Envie o medidor com frete pré-pago para a Fieldpiece Instruments. Envie a comprovação da data e do local da compra para o serviço de garantia. O medidor será reparado ou substituído, a critério da Fieldpiece, e retornado pelo meio de transporte mais econômico.

www.fieldpiece.com.br

Especificações gerais

Desligamento automático: desligamento após 25 minutos para estender a vida da pilha.

Indicadores: Bip de continuidade (<100 Ω). Pilha fraca.

Faixa excedida: "OL" ou "-OL" é exibido.

Ambiente operacional: 0 a 50 °C (32 a 122 °F) <70%UR

Ambiente de armazenamento (com as pilhas removidas): -20 a 60 °C (-4 a 140 °F) <80%UR

Altitude: 2000 m (6561,7 pés).

Duração da pilha: Normalmente 150 horas.

Tipo de pilha: Tipo 9V NEDA 1604

Precisões declaradas: 23° C±4 °C (74 °F±8 °F), 75%UR

Coefficiente de temperatura: 0,1 x (precisão específica) por 1 °C/°F; 0 a 19 °C [32 a 66 °F]; 28 a 50 °C (82 a 122 °F)].

MIN/MAX

Registrar a leitura mínima ou máxima durante uma medição. Para sair da função MIN/MAX, mantenha pressionado o botão por mais de 2 segundos.

Retroiluminação

Sempre tenha muito cuidado ao realizar testes em ambiente escuro. Você deve sempre ter uma luz separada na área onde você está testando. A retroiluminação brilhará por 4,5 minutos quando o botão de retroiluminação for pressionado.

True RMS

Multímetros Modulares usam um dos dois tipos de leitura de CA. O mais comum é a leitura média, normalizada para um valor de true RMS de uma onda senoidal. O outro é a leitura de true RMS. O valor real de true RMS é capturado para uma forma de onda dentro dos limites do fator de crista. O true RMS é necessário para calcular a potência.



Ambos os métodos de leitura fornecerão os mesmos resultados em uma onda senoidal clara, mas podem se diferenciar em formas de onda não senoidais.

Voltagem CC

Faixas: 200mV, 2000mV, 20V, 200V, 600V

Resolução: 0,1mV

Precisão: 0,5%±1

Impedância de entrada: 10MΩ

Voltagem CA True RMS (50Hz-500Hz)

Faixas: 200mV, 2000mV, 20V, 200V, 600V

Conversão: True RMS

Fator de crista: Inferior ou igual a 3

Resolução: 0,1mV

Precisão: 1,5%±5 (faixas 200mV a 20V), 2%±5 (faixas 200V, 600V)

Impedância de entrada: 10MΩ

Corrente CC (pelo medidor)

Faixas: 200µA, 20mA, 200mA, 2A

Resolução: 0,1µA

Precisão: 1,0%±1 (faixas de 200µA a 200mA), 2,5%±1 (na faixa 2A)

Sobrecarga de voltagem: 800mV

Voltagem CA True RMS (pelo medidor)

Faixas: 200µA, 20mA, 200mA, 2A

Fator de crista: Inferior ou igual a 3

Resolução: 0,1µA

Precisão: 1,5%±5 (faixas de 200µA a 200mA), 3,0%±5 (na faixa 2A)

Sobrecarga de voltagem: 800mV

Frequência (ajuste automático de faixa)

Faixa: 10Hz a 40KHz

Resolução: 1Hz

Sensibilidade: 3,5V rms min

Precisão: 0,1%±3

Resistência (ohms)

Faixas: 200Ω, 2kΩ, 200kΩ, 20MΩ, 2000MΩ

Resolução: 0,1Ω

Precisão: 1,0%±4 (faixas 200Ω a 200kΩ), 2,0%±4 (faixa 20MΩ), (5,0%-10)+10 (faixa 2000MΩ)

Voltagem de circuito aberto: normalmente 0,3VCC, (3,0VCC na faixa 200Ω e 2000MΩ)

Teste de diodo

Precisão: 1,5%±3

Corrente de teste: Aprox. 1,0mA

Voltagem de circuito aberto: normalmente 3,0VCC

Capacitância (MFD)

Faixas: 200µF, 2kµF, 20kµF

Resolução: 0,1 µF

Precisão: 4%±10

Frequência de teste: 21Hz

Voltagem de teste: <3,0V

Rotação de fase

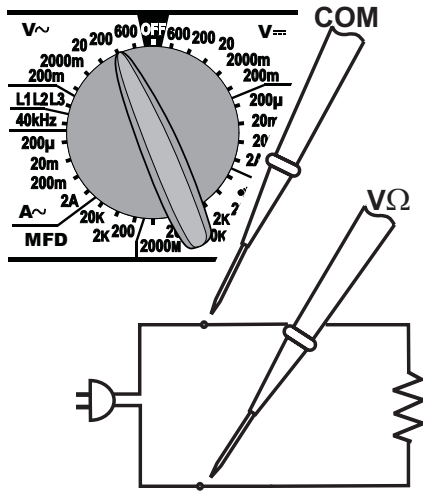
Faixa: 80VCA a 500VCA (45Hz a 450Hz)

Essa função permite conectar a energia de 3 fases aos fios corretos de um motor para garantir que o motor gire na direção pretendida. Os terminais do motor são marcados L1, L2 e L3. Os fios de fornecimento de energia não são marcados. Conecte as tomadas do medidor marcadas L1, L2 e L3 aos fios de energia em qualquer ordem. Tenha certeza de que os três fios estejam conectados (L1, L2 e

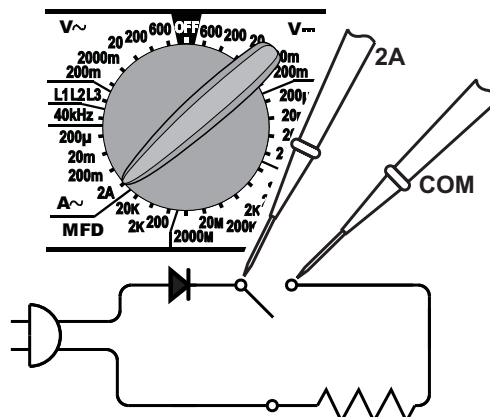
Como usar o Multímetro

Para correntes e voltagem DC, defina o medidor para o parâmetro DC em vez do AC, como mostrado à esquerda. Para todas as faixas e funções, escolha a faixa um pouco acima do valor esperado. Se o visor indicar "OL" ou "-OL" (sobrecarga), selecione uma faixa mais alta. Se o visor indicar menos de três números, selecione uma faixa mais baixa para uma resolução melhor.

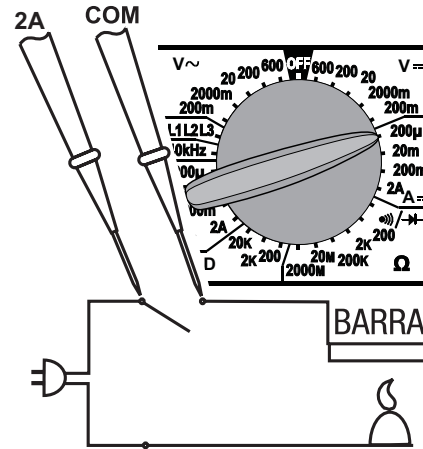
Voltagem



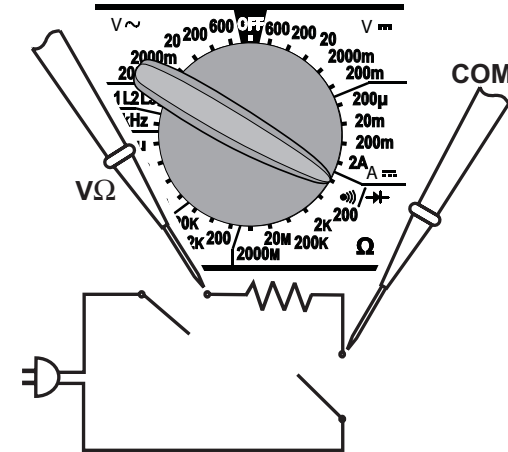
Ampères



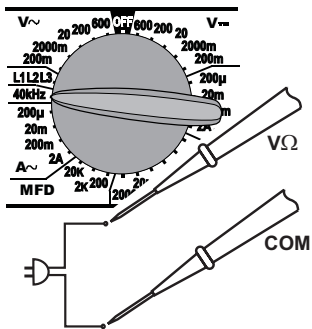
Microampères



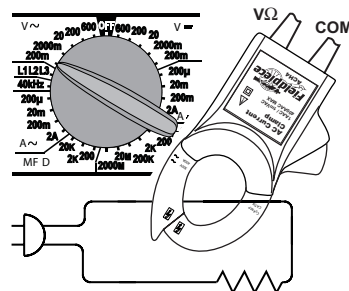
Resistência e bip de continuidade



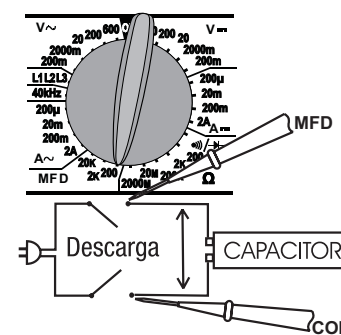
Frequência



Alicate de corrente CA



Capacitância (MFD)

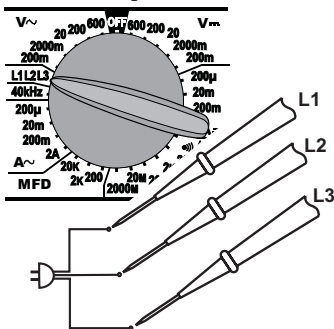


Módulos opcionais

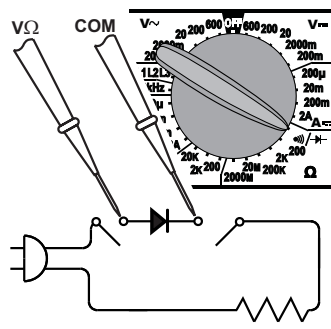
Os Módulos Intercambiáveis da Fieldpiece convertem o parâmetro desejado em um sinal em milivolts. Por exemplo, o ARH4 converte um °F em uma CC em milivolts. Portanto, o Multímetro deverá ser definido para ler CC em milivolts. Uma exceção é o alicate de corrente ACH4 que deve ser definido para ler CA em milivolts. Qualquer Multímetro Modular com essas escalas pode ser usado em conjunto com os Módulos Intercambiáveis da Fieldpiece.

Use os fios de teste deluxe de silicone (modelo ADLS2) com pontas de sonda removíveis para usar o Módulo com o LT16A.

Rotação de fase



Teste de diodo



Módulos

